

## Plug in SpeedLight med manuell justerbar topp, räfflad löstagbar teflonplatta

Produkt # \_\_\_\_\_

Modell # \_\_\_\_\_

Namn # \_\_\_\_\_

SIS # \_\_\_\_\_

AIA # \_\_\_\_\_



603886 (HSG2RPRSE3)

SpeedLight med manuell  
justerbar topp, räfflad  
löstagbar teflonplatta

### Kort specifikation

#### Pos.

SpeedLight är en ultrasnabb och högeffektiv smörgåsgrill som kombinerar 3 olika matlagningstekniker: kontakt, infraröd värme och mikrovågor för att ge perfekt tillagad mat som är upphettad till kärnan. Grillen är 3 gånger snabbare än en standardgrill vilket innebär perfekt tillagad mat på under 1 minut. Med manuell justerbar topp. Automatisk lyftning av locket i slutet av tillagningscykeln innebär att du aldrig mer behöver oroa dig för bränd mat. Locket är dessutom försett med ett ergonomiskt handtag för enkel hantering av locket.

Energisparläge som automatiskt växlar till standby efter en tid som avgörs av operatören (från 1 till 60 minuter). Levereras med USB-port och wi-fi-anslutning för lokal och fjärranslutning (temperaturer, nedräkningar, varningar). Lock, bakstycke och botten i rostfritt stål (AISI 304 S / S) Räfflad teflonplatta (215 x 215 mm) behandlad med en speciell non-stick beläggning. Matlagningssyta i kvartsglas (250 x 250 mm). Frontluftsinlopp och bakutlopp för effektiv kylventilation gör det enkelt att ta bort luftfilter samt att installera sida vid sida. 2 temperaturprober för en oberoende styrning av topp- och bottenplatttemperaturen. Elektronisk styrning med digital LED-skärm med justerbar ljusstyrka och nedräkningsdisplay samt alarm med inställbar volym som ringer i slutet av tillagningscykeln. 800W elektriska pansarvärmeelement på bottenplattan. 2 x 1050W magnetron för mikrovågsugn. 8 olika program som kan väljas på displayen och anpassas av användaren: 6 förinställda program samt 2 program som bör programmeras av användaren enligt

specifika menyer.

### Huvudfunktioner

- Kombinerar tre matlagningstekniker: kontakt, infraröd värme och mikrovågor för att ge perfekt tillagad mat, upphettas till kärnan.
- Energisparläget växlar automatiskt till stand-by efter en tid som operatören valt (från 1 till 60 minuter).
- USB-port och Wi-Fi-anslutning.
- Elektronisk styrning med digital 4.3" LED-display med justerbar ljusstyrka.
- Displayen visar nedräkning av cykeln och ljuder med justerbar volym då programmet är klart.
- Automatiskt mekaniskt kontroll av låsning och öppning av locket.
- IPX4-intyg för vattentålighet.
- Ergonomiskt handtag för enkel hantering av locket.
- Uppfyller kraven från (EG) nr 1935/2004 och dess ändringar, (EG) nr 2023/2006 och dess ändringar.
- Manuellt justerbar övre platta.
- 8 förinställda program (redigerbara)
  - P1 = 70 sek. (12 sek MW)
  - P2 = 80 sek. (12 sek MW)
  - P3 = 60 sek. (20 sek MW)
  - P4 = 75 sek. (20 sek MW)
  - P5 = 85 sek. (25 s MW)
  - P6 = 85 sek. (18 sek MW)
  - P7 = 30 sek. (25 s MW)
  - P8 = 12 sek. (ingen MW)Med topptemperatur = 249 ° C och botten temperatur = 220 ° C
- Connectivity redo.

### Konstruktion

- 2 oberoende termostater för övervakning av temperaturen på över och undervärme.
- Räfflad kontaktplatta i aluminium (215 x 215 mm) med särskild nonstick-beläggning.
- 4 mm slät kvartsglasruta för tillagning (250 x 250 mm).
- Automatisk lyft av locket vid tillagningscykelns slut, via mekanisk fjäder.
- Lock, bakstycket och botten i AISI 304 rostfritt stål.
- Lockets skydd, handtag och sidopaneler i högvärdigt förstärkt kompositmaterial.
- 800W värmelement på den övre plattan.
- 800W elektriska armerade värmelement på bottenplattan.
- 2 x 1050W magnetroner för mikrovärmning.
- Främre luftintag och utlopp bak för effektiv ventilation och kylning gör att det är enkelt att ta bort luftfilter, samt möjliggör installation sida vid sida.
- Oberoende justerbara temperaturer för övre och nedre plattan: Från 50 - 250 ° C
- Levereras med IEC 309 3P + N + E IP44 380 / 480V 16A-kontakt.

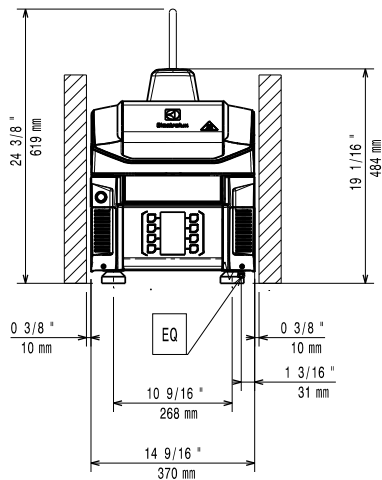
### Medföljande tillbehör

- 1 av Glasskydd för Speedelight PNC 653527
- 1 av Rengöringsborste för Speedelight PNC 653623
- 1 av Stekspade för Speedelight PNC 653625
- 1 av 4 gummiben, H=26mm PNC 653792

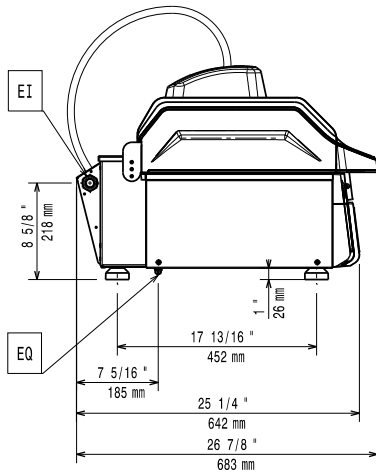
### Övriga Tillbehör

- Glasskydd för Speedelight PNC 653527
- Rengöringsborste för Speedelight PNC 653623
- Stekspade för Speedelight PNC 653625
- Sprayflaska 0,5 liter för rengöringsmedel PNC 653695
- Avtagbar räfflad teflonplatta för Speedelight PNC 653787
- 4 rostfri fot - 76 mm höjd PNC 653791
- 4 gummifot - 40mm höjd PNC 653793
- CONNECTIVITY HUB (ROUTER) PNC 922697
- CONNECTIVITY HUB (ROUTER+SIM) PNC 922705

Front

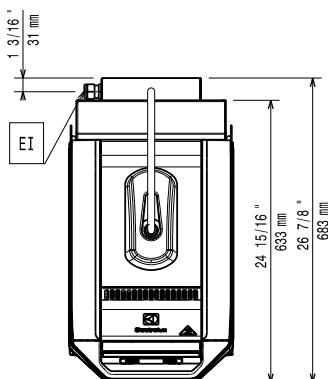


Sida



EI = Elektrisk anslutning  
EO = Eluttag

Topp



## Elektricitet

Spänning:	
603886 (HSG2RPRSE3)	380-400 V/3N ph/50 Hz
Ampere:	9 A
Total watt:	5 kW

## Installation

Utrymme: 190mm från bakre vertikala panelen.

Används ej som installationshandling. Begär separat installationsanvisning.

## Viktig information

Ytermått, bredd	370 mm
Ytermått, djup	683 mm
Ytermått, höjd	619 mm
Nettovikt:	46 kg
Fraktvikt:	57 kg
Frakthöjd:	710 mm
Fraktbredd:	450 mm
Fraktdjup:	760 mm
Fraktvolym:	0.25 m <sup>3</sup>